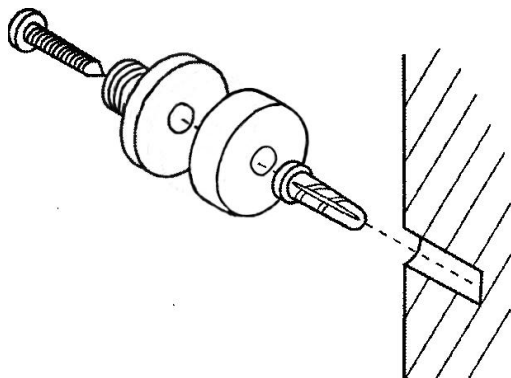
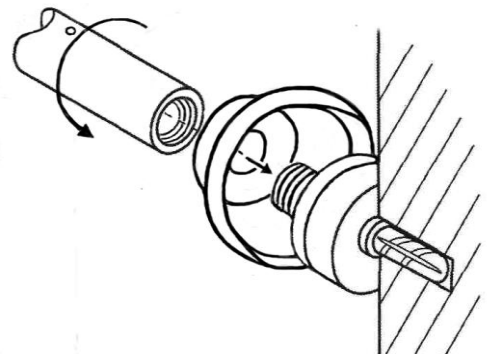
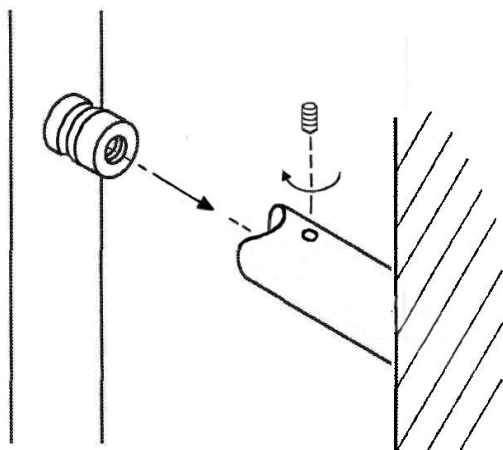


Rankšluosčio džiovintuvo **EŽR.....K** montavimo instrukcija**2013.**

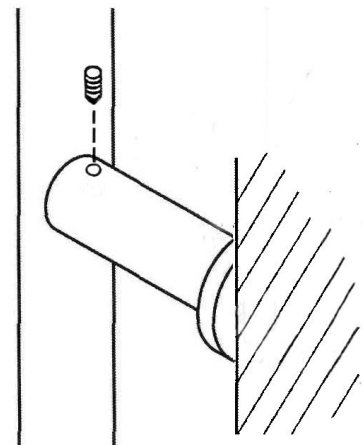
1. Pritvirtinkite sieninį laikiklį, kaip parodyta brėžinyje (gręžiamos  $\varnothing 8$  mm kiaurymės kaiščiams į betono ar plytų sieną). ir prisukite medvarščią



2. Uždėkite ant atramines įvorės dekoratyvinį dangtelį ir užsukite dekoratyvinį vamzdelį atkreipdami dėmesį, kad kiaurymės būti nukreiptos į viršų arba į apačią



3. Užmaukite džiovintuvą ant sieninių laikiklių,



4. Įsukant fiksavimo sraigta, montavimas užbaigiamas.