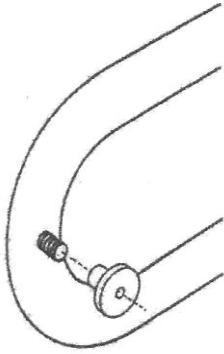
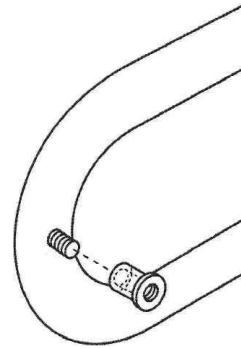
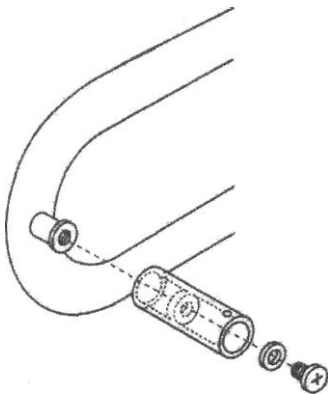


Rankšluosčio džiovintuvo **EN**montavimo instrukcija**2013.**

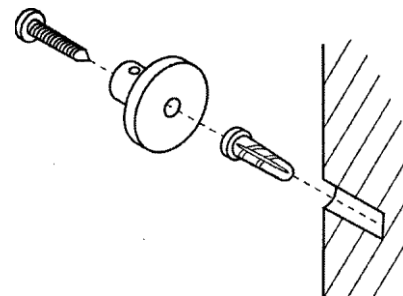
1. Nuimkite plastmasinį apsauginį gaubtą.



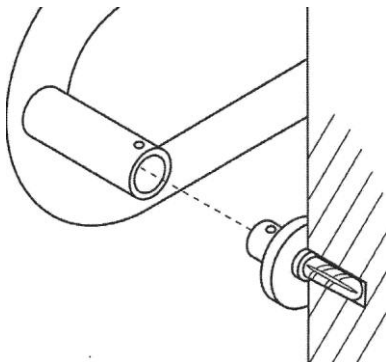
2. Prisukite prie džiovintuvo metalinę atraminę įvorę.



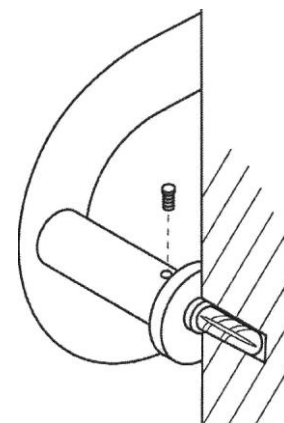
3. Uždėkite ant atraminės įvorės dekoratyvinį vamzdelį ir prisukite jį tvirtinimo varžtu M6.



4. Pritvirtinkite sieninį laikiklį, kaip parodyta brėžinyje (gręžiamos $\varnothing 8$ mm kiaurymės kaiščiams į betono ar plytų sieną).



5. Užmaukite džiovintuvą ant sieninių laikiklių, atkreipdami dėmesį, kad kiaurymės sutaptų.



6. Įsukant fiksavimo sraigta, montavimas užbaigiamas.