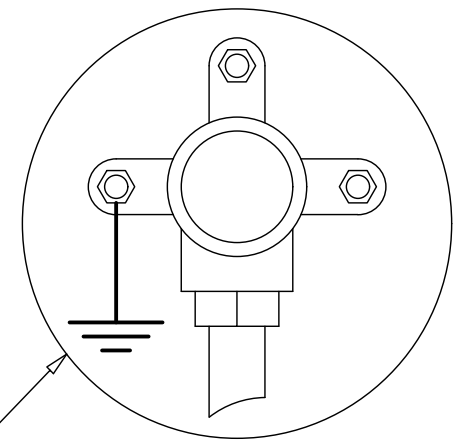


PAJUNGIMO BŪDAI



PASTABA: ĮŽEMINIMO LAIDĄ GALIMĄ JUNGTI IR PRIE ESANČIOS METALINĖS PRIETAISINĖS ALKŪNĖS $G \frac{1}{2}$ "

NR.	UŽDARA AKCINĖ BENDROVĖ "ELONIKA"				REKOMENDUOJAMA ĮRENGIMO ĮŽEMINIMO SCHEMA	
	Parcigos.	Vardas Pavardė	Parašas.	Data.	E22.01.00.000	LAI DA
	Gam. Vadovas	R.Valacka		2018		LAPAS