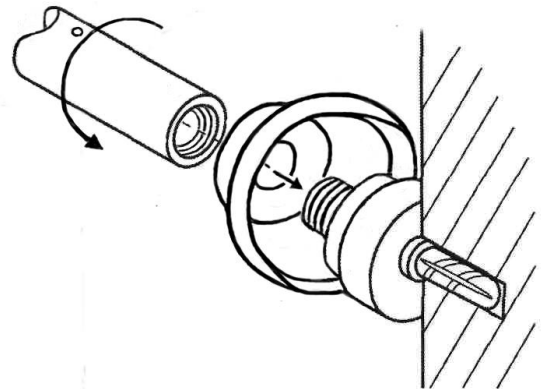
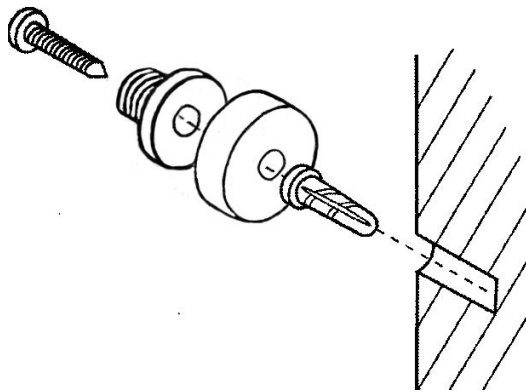
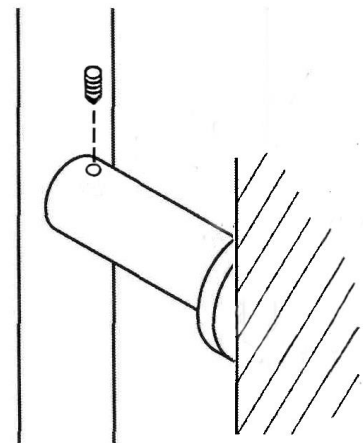
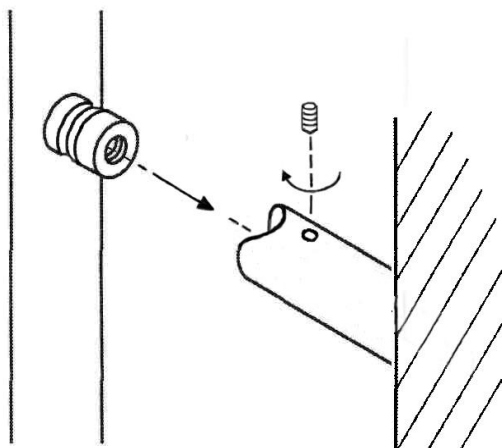


Rankšluosčio džiovintuvo **EŽR.....K** ir **EŽRA.....K** montavimo instrukcija

1. Pritvirtinkite sieninį laikiklį, kaip parodyta brėžinyje (gręžiamos $\varnothing 8$ mm kiaurymės kaiščiams į betono ar plytų sieną). ir prisukite medvarščių

2. Uždėkite ant atramines įvorės dekoratyvinį dangtelį ir užsukite dekoratyvinį vamzdelį atkreipdami dėmesį, kad kiaurymės būtų nukreiptos į viršų arba į apačią



3. Užmaukite džiovintuvą ant sieninių laikiklių,

4. Įsukant fiksavimo sraigta, montavimas užbaigiamas.