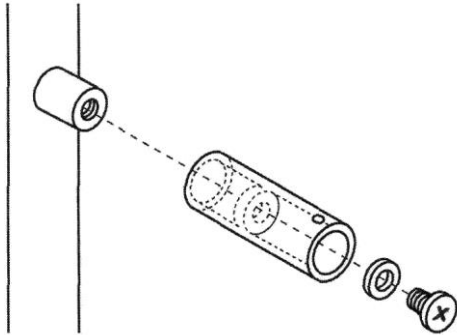
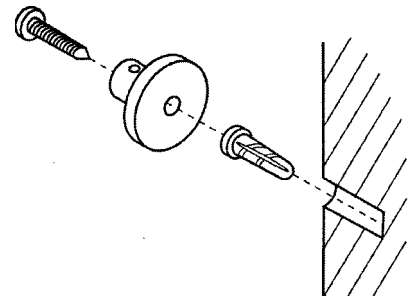


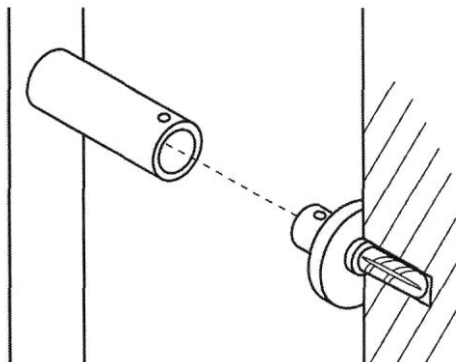
Rankšluosčio džiovintuvo EŽS ir EV.....KL montavimo instrukcija



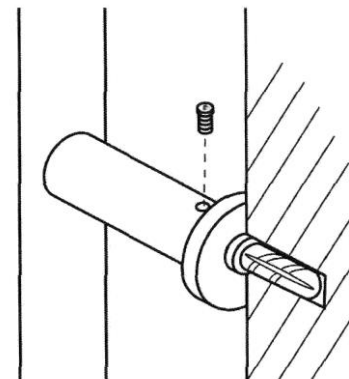
1. Uždėkite ant atramines įvorės dekoratyvinį vamzdelį ir prisukite jį tvirtinimo varžtu M6.



2. Pritvirtinkite sieninį laikiklį, kaip parodyta brėžinyje (gręžiamos Ø 8 mm kiaurymės kaiščiams į betono ar plytų sieną).



3. Užmaukite džiovintuvą ant sieninių laikiklių, atkreipdami dėmesį, kad kiaurymės sutaptų.



4. Įsukant fiksavimo sraigatą, montavimas užbaigiamas.